



INTELLIGENT
TECHNOLOGICAL
SOLUTIONS

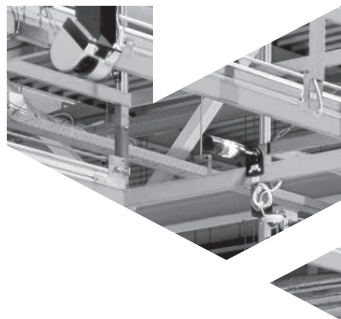
LOGÍSTICA



MEDICIÓN DE VOLUMEN Y PESO PARA OBJETOS DE GRANDES DIMENSIONES



SOLUCIONES PARA OPERADORES
LOGÍSTICOS, EMPRESAS
DE TRANSPORTE Y PAQUETERÍA,
ALMACENES Y OTROS





HACIA UNA MAYOR EFICIENCIA DE LOS PROCESOS Y LA GESTIÓN DE MERCANCÍAS

CUANDO NECESITE MEDIR HASTA EL ÚLTIMO CENTÍMETRO Y KILOGRAMO, PUEDE CONFIAR EN LA TECNOLOGÍA DE MEDICIÓN DE VOLUMEN Y PESAJE DE CARGA DE LOS SISTEMAS APACHE.

CUANDO SE TRATA DE PLANIFICAR EL ALMACENAMIENTO Y LA EXPEDICIÓN, NO HAY ESPACIO PARA LA IMPRECISIÓN.



VENTAJAS Y BENEFICIOS

DATOS DE MEDICIÓN DE GRAN PRECISIÓN, VERIFICABLES Y LEGALMENTE RELEVANTES: ALTURA, ANCHURA, LONGITUD, VOLUMEN Y PESO

REDUCEN COSTES LABORALES Y OPERATIVOS

INCREMENTAN LA PRODUCTIVIDAD

ELIMINAN LOS ERRORES HUMANOS

REGISTRAN Y TRANSFIEREN DE FORMA AUTOMÁTICA LOS DATOS AL SISTEMA INFORMÁTICO DEL USUARIO

FACTURACIÓN MÁS PRECISA AL CLIENTE

DOCUMENTACIÓN POR IMÁGENES DE LA CARGA MEDIDA

RÁPIDO RETORNO DE LA INVERSIÓN



SISTEMAS APACHE® DE MEDICIÓN MULTIDIMENSIONAL Y PESAJE DE OBJETOS DE GRANDES DIMENSIONES EN ESTÁTICO Y EN MOVIMIENTO

APACHE CONVEYOR



Sistema integrado opcionalmente con una báscula de pesaje dinámico. Medición dimensional y pesaje preciso en movimiento de objetos regulares e irregulares.

APACHE CONVEYOR CHECKER



Sistema con un único cabezal láser e integrado opcionalmente con una báscula de pesaje dinámico. Medición dimensional y pesaje preciso en movimiento de objetos regulares.

APACHE PORTAL (P8)



Sistema con una báscula de pesaje estático opcional. Posibilidad de exclusión del volumen de carretillas elevadoras y apiladoras eléctricas incluso en modo certificado.

APACHE PORTAL DUAL ZONE



Sistema con dos plataformas de pesaje estático para producciones elevadas. Medición de carga de casi cualquier dimensión y forma en dos zonas de medición separadas e independientes.

APACHE PORTAL FIRTS CHOICE



Sistema con una báscula de pesaje estático. Una inversión contenida que ayuda a optimizar la carga, capturar procesos, recoger registros de datos maestros y calcular los costos de flete.

APACHE PORTAL LEAN



Sistema con una báscula de pesaje estático opcional. Dimensiones máximas: 195x150x260cm. Solución asequible para una medición de cualquier tipo de carga.

APACHE PORTAL MÓVIL



Sistema móvil con una báscula de pesaje estático opcional. Posibilidad de exclusión del volumen de carretillas elevadoras y apiladoras eléctricas incluso en modo certificado.

APACHE S9



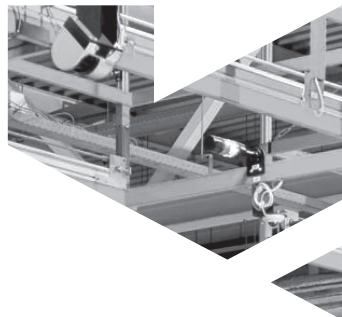
Sistema con una cámara opcional para captura de imágenes de la carga. La torre puede combinarse con una báscula y una enfardadora con plataforma giratoria.

LYL INGENIERÍA, S.L.,
distribuidor de los
sistemas APACHE®
de AKL - tec.





INTELLIGENT
TECHNOLOGICAL
SOLUTIONS



**SOLICITA INFORMACIÓN
SIN COMPROMISO:**

LYL INGENIERÍA, S.L.
www.lyl-ingenieria.com
lyl@lyl-ingenieria.com

